



РАСКРОЙТЕ ВСЕ ПОТЕНЦИАЛ ВАШЕГО ОБОРУДОВАНИЯ



НЕПРЕВЗОЙДЕННОЕ КАЧЕСТВО И РЕЗУЛЬТАТЫ

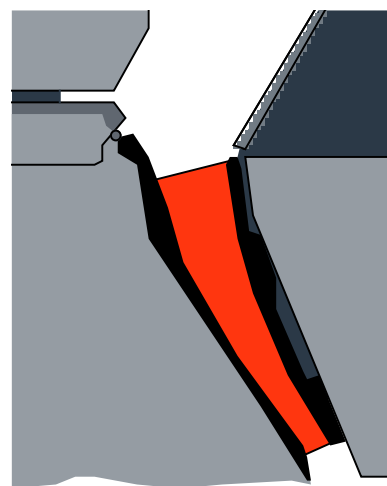
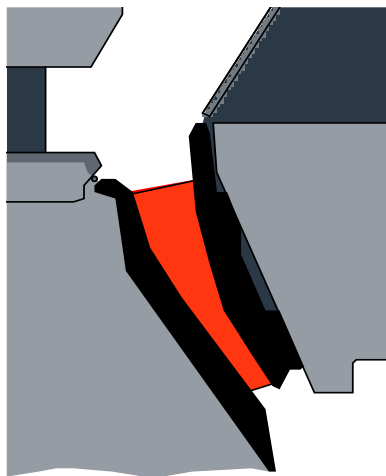
На протяжении вот уж нескольких поколений специалисты компании Sandvik в городе Сведала разрабатывают новые конусные дробилки, тысячи которых работают сегодня по всему миру. Наши знания и опыт в области дробления и конусных дробилок уникальны и являются важной составляющей бренда Sandvik.

Наши конусные дробилки - это усовершенствованная конструкция меньших размеров, но большей производительности, с высоким коэффициентом измельчения. При этом вы получаете продукт правильной формы. Благодаря гидравлической регулировке параметров ширины разгрузочной щели (CSS), опции автоматического управления, широкому ассортименту камер дробления и многим другим высокоэффективным особенностям, каждая модель стала универсальной, удобной в использовании и высокопроизводительной. Конусные дробилки Sandvik серий CS и CH имеют широкую область применения, т.к. легко адаптируются к изменениям в производстве путем правильного подбора камер

дробления и эксцентриситета. Наши конусные дробилки идеально подходят для второй и третьей стадий дробления, а компактная и легкая в обслуживании конструкция делает их прекрасным выбором для мобильных установок.

Современная технология Sandvik HYDROCONETM дает возможность

эксплуатировать дробилку с максимальной производительностью при изменяющихся условиях подачи, не перегружая ее. Вместе с автоматической системой управления вы получаете дробилку, которая максимально увеличивает время продуктивной работы, оставаясь при этом безопасной.



Камера дробления с CLP. CLP - постоянная производительность футеровок. Практически вертикальный профиль зоны приемного отверстия камеры остается почти неизменным на протяжении срока службы до полного износа.



ВЫСОКАЯ ПРОИЗВОДИТЕЛЬНОСТЬ НИЗКИЕ ЗАТРАТЫ С CLP

Камеры дробления с CLP в сочетании с высокой мощностью мотора позволяют увеличить производительность дробилки до уровня дробилок большего размера.

ПРЕИМУЩЕСТВА CLP:

- Постоянный размер загрузочного отверстия
- Увеличенная производительность
- Высококачественный продукт
- Увеличенный срок службы футеровок
- Низкие затраты

ПРЕВОСХОДНАЯ ГИБКОСТЬ

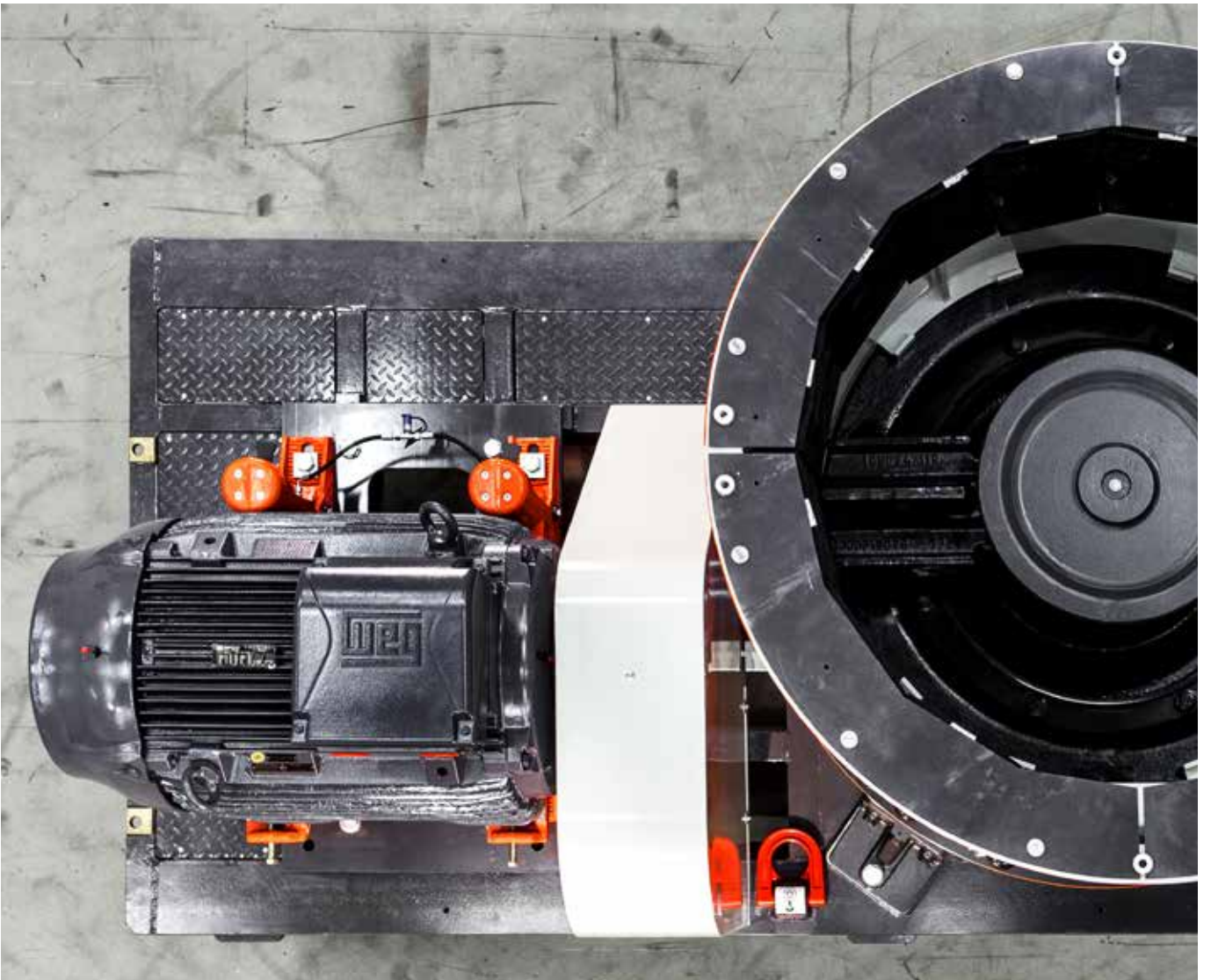
Наши конусные дробилки имеют широкую область применения. На каждую модель доступно несколько стандартных камер дробления.

Дробилки легко адаптируются к изменениям в производстве путем правильного подбора камеры дробления и эксцентриситета.

Наши конусные дробилки идеально подходят для второй стадии дробления в сочетании с щековой дробилкой или конусной дробилкой первичного дробления, а также для третьей или четвертой стадии дробления. Благодаря конструктивной гибкости, вы сможете легко адаптировать дробилку к производственным требованиям в будущем.



Доступно несколько стандартных камер дробления. Дробилки легко адаптируются к изменениям в производстве путем правильного подбора камеры дробления и эксцентриситета.



ПОЛНЫЙ КОНТРОЛЬ НАД ПРОЦЕССОМ

ГИДРОСИСТЕМА

Гидросистема обеспечивает безопасность и функционирование настроек разгрузочной щели, а также включает в себя сверхпрочный гидравлический цилиндр, который поддерживает главный вал и регулирует его положение.

Гидросистема предусматривает автоматическую защиту от перегрузок и обеспечивает прохождение посторонних металлических предметов или другого недробимого материала. Затем система автоматически плавно возвращает главный вал в его исходное положение.



Дробилки могут быть оборудованы системой автоматической настройки, контролирующей нагрузку на дробилку. Это дает лучший результат и оптимальное использование дробилки.

АВТОМАТИЧЕСКАЯ СИСТЕМА УПРАВЛЕНИЯ

Если конусная дробилка оснащена нашей системой управления, то она автоматически поддерживает загрузку в зависимости от подачи питания.

Благодаря непрерывному мониторингу автоматическая система позволяет использовать футеровки до полного износа и планировать их замену так, чтобы она совпадала с периодами планового технического обслуживания.

Это также способствует постоянной загрузке навалом измельчителя дробилки, что помогает оптимизировать качество выпускаемой продукции. Новые дробилки CH540 и CH550 поставляются сразу с системой управления в стандартной комплектации.

УДОБСТВО В ИСПОЛЬЗОВАНИИ И ОБСЛУЖИВАНИИ

Мы уделили много внимания тому, чтобы наши дробилки были максимально удобными в эксплуатации и сервисе. Все обслуживание и проверка выполняются сверху, что



Прочное уплотнение внутреннего механизма дробилки обеспечивает более эффективную защиту от пыли и других посторонних частиц, что сокращает период обслуживания и увеличивает срок службы дробилки.

упрощает работу и сокращает эксплуатационные расходы.

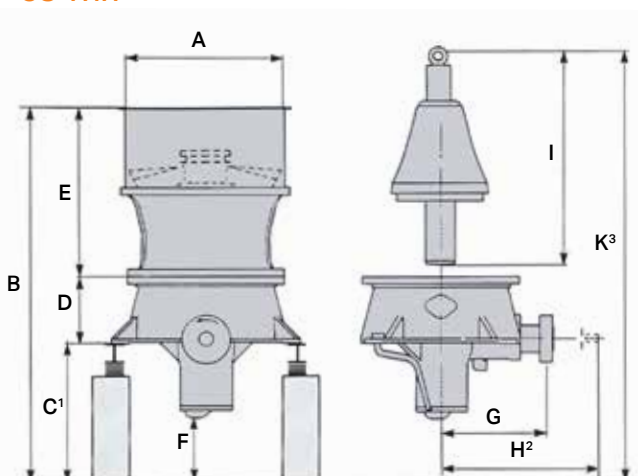
Система автоматического управления не только оптимизирует производство, но и контролирует износ брони, помогая тем самым спланировать замену брони и свести к минимуму задержки в производственном процессе.

Помимо высокой производительности стоит отметить компактность наших дробилок серий CS и CH, что значительно облегчает их перемещение и установку.

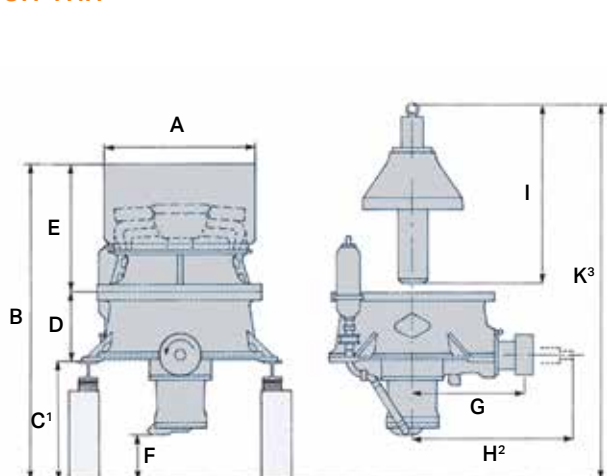


РАЗМЕРЫ

CS-ТИП



CH-ТИП



Примечание: исходная линия (на уровне пола) дает минимальные размеры для снятия: 1. гидравлического цилиндра; 2. приводного вала; 3. основного вала.

Размеры (мм)	CS-тип				CH-тип								
	CS420	CS430	CS440	CS660	CH420	CH430	CH440	CH540	CH550	CH660	CH870	CH890	CH895
A	∅ 1285	∅ 1635	∅ 2000	∅ 2800	∅ 1078	∅ 1360	∅ 1540	∅ 1549	∅ 1890	∅ 2104	∅ 2660	∅ 2900	∅ 2900
B	2902	3485	4075	5100	2560	2992	3410	3296	3410	4215	5475	6450	6450
C'	1020	1125	1300	1600	1020	1125	1300	1160	1300	1600	2200	2870	2870
D	540	655	745	860	540	655	745	800	910	860	1228	1190	1190
E	1342	1705	2030	2640	1000	1212	1365	1336	1462	1755	2045	2400	2400
F	400	422	452	631	400	422	452	406	430	631	998	1150	1150
G	843	1061	1280	1497	843	1061	1280	1136	1276	1497	1824	1960	1960
H²	1270	1705	1900	2156	1270	1705	1900	1706	1885	2156	2850	3100	3100
I	1703	2050	2420	2895	1425	1688	1985	1844	2087	2344	3095	3500	3500
K³	3600	4250	4930	5355	3000	3570	4000	3904	4352	4835	6600	7700	7700

Размеры предназначены только для использования при предварительном планировании монтажа и не должны применяться при строительстве фундаментов и т.д.

ПРИБЛИЗИТЕЛЬНЫЙ ВЕС

	CS-тип				CH-тип								
	CS420	CS430	CS440	CS660	CH42	CH430	CH440	CH540	CH550	CH660	CH870	CH890	CH895
Макс. грузоподъемность во время ТО	2300	5100	8100	16500*	1400**	2900**	4700**	4000	6000**	8500**	13200**	21600	24900
Общий вес	6800	12000	19300	35700	5300**	9200**	14300**	12500	18400**	26800**	49800**	76100	79100

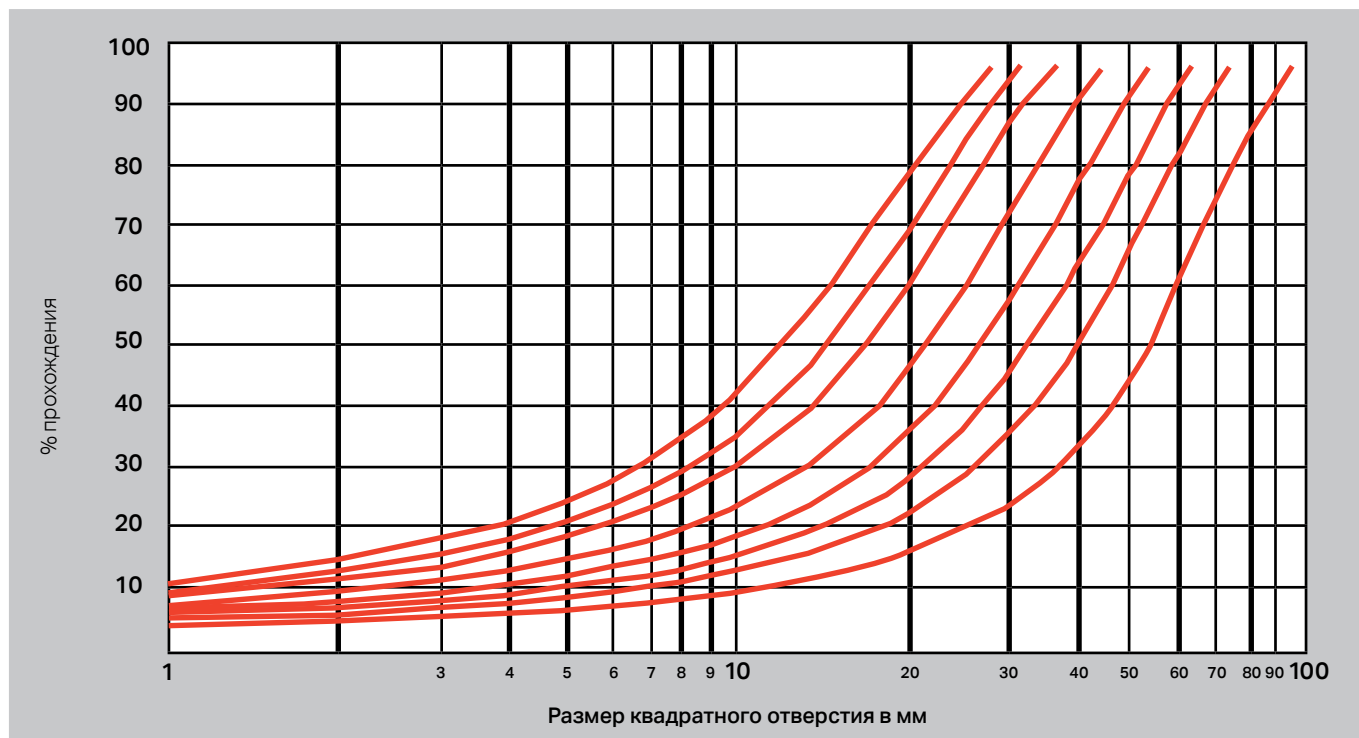
* 16500 кг = верхняя чаша в сборе + траверса в сборе. 9700 кг = только верхняя чаша в сборе.

** Применяется в дробилке с камерой для мелкого дробления. Для камер крупного дробления вес снижается примерно на 380 кг для модели CH430, на 600 кг - для моделей CH440, CH550, CH660 и CH870, и на 3800 кг - для модели CH880.

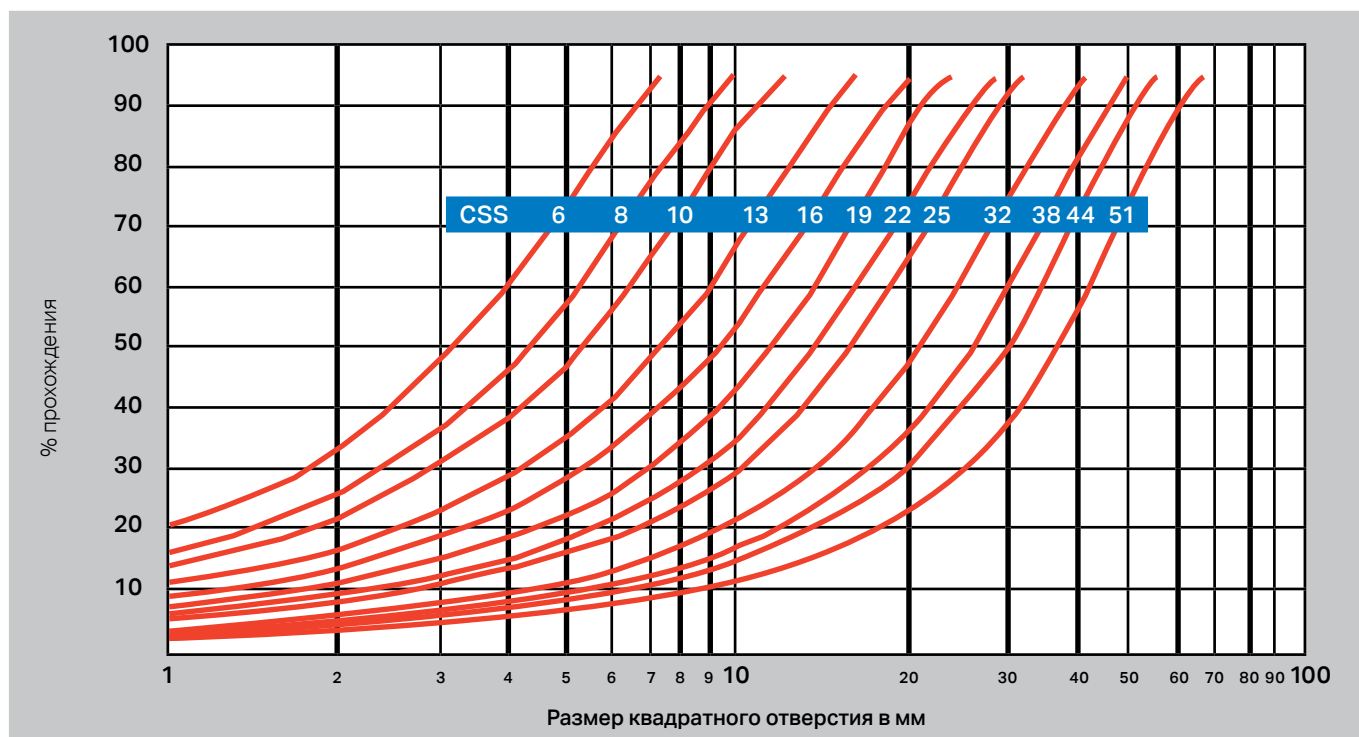
КРИВАЯ ДРОБЛЕНИЯ

Кривая дробления продукта и процентное соотношения продукта, размер которого меньше ширины разгрузочной щели (квадратное отверстие, мм), зависят от дробимости материала (Рабочий индекс), фракционного состава материала на подаче и пр.

ДРОБИЛКИ ТИПА CS



ДРОБИЛКИ ТИПА CH



КАМЕРЫ ДРОБЛЕНИЯ

ДРОБИЛКИ ТИПА CS

Три стандартных типа:

- MC = средняя крупность
- C = крупные
- EC = особо крупные

ДРОБИЛКИ ТИПА CH

Несколько стандартных типов:

- EEF = сверх-сверх мелкие
- EF = сверх мелкие
- EFX = экстра мелкие
- F = мелкие
- MF = средней мелкости
- M = средние
- MC = средней крупности
- C = крупные
- CX = экстра крупные
- EC = сверх крупные

МОЩНОСТЬ, Т/Ч

Рабочие характеристики являются приблизительными, но дают общее представление о функциональных возможностях дробилки.

Применение - дробление сухих материалов с открытым контуром с объемной плотностью 1600 кг/м³. Предполагается, что материал намного мельче минимальной ширины разгрузочной щели дробилки (CSS) убирается из питания.

Проконсультируйтесь с нами по вопросам использования дробилки, т.к. выбранный эксцентриситет, степень дробления, дробимость материала, размер материала на подаче, схема контура и влажность материала оказывают влияние на производительность дробилки.

ДРОБИЛКИ ТИПА CS

	Макс. мощность двигателя кВт	Макс. размер подачи мм	Макс. размер подачи мм				
			16	19	22	25	
CS420	90	EC	240	-	-	102-118	108-144
		C	200	77	82-110	87-116	92-123
CS430	132	EC	360	-	-	-	151
		C	300	-	-	-	170-196
		MC	235	-	-	130	137-209
CS440	220	EC	450	-	-	-	-
		C	400	-	-	-	-
		MC	300	-	-	-	-
CS660	315	EC	560	-	-	-	-
		C	500	-	-	-	-

ДРОБИЛКИ ТИПА CH

	Макс. мощность двигателя кВт	Макс. размер подачи мм	Макс. размер подачи мм					
			4	5	6	8	10	
CH420	90	EC	135	-	-	-	-	45
		C	90	-	-	-	-	45-62
		M	80	-	-	-	32-55	34-86
		MF	65	-	-	26-56	27-74	29-78
		F	48	19-40	19-52	20-54	21-57	23-61
CH430	132	EC	185	-	-	-	-	-
		C	145	-	-	-	-	60
		MC	130	-	-	-	-	53-95
		M	100	-	-	-	41-56	43-113
		MF	90	-	-	33-60	35-100	38-106
CH440	220	F	60	26-47	27-71	28-78	30-83	31-88
		EF	38	-	38-60	40-89	42-95	45-101
		EC	185	-	-	-	-	91
		C	135	-	-	-	-	89-119
		M	85	-	-	-	70-116	74-160
CH540	250	F	55	45-59	46-100	48-103	51-110	54-116
		EF	44	39-84	40-87	42-90	44-96	47-94
		EC	215	-	-	-	-	-
		C	175	-	-	-	-	-
		MC	160	-	-	-	-	-
CH440	220	M	130	-	-	-	-	71-89
		MF	100	-	-	-	-	59-133
		F	85	-	-	-	50-137	53-182
		EF	42	43-117	44-121	46-114	49-109	52-103
		EC	215	-	-	-	-	-
CH550	330	C	175	-	-	-	-	-
		MC	140	-	-	-	-	-
		M	110	-	-	-	-	141
		MF	85	-	-	-	115-131	122-226
		F	70	-	-	95-123	102-189	108-200
CH660	315	EC	275	-	-	-	-	-
		CX	245	-	-	-	-	-
		C	215	-	-	-	-	-
		MC	180	-	-	-	-	-
		M	140	-	-	-	-	-
		MF	120	-	-	-	-	-
		F	90	-	-	-	-	79-122
EF	50	-	-	-	78-122	83-231		
CH860	500	EC	275	-	-	-	-	-
		C	230	-	-	-	-	-
		MC	180	-	-	-	-	-
		M	140	-	-	-	-	-
CH865	500	MF	100	-	-	-	-	168
		F	80	-	-	-	143	151-333
		EF	60	-	-	-	127-296	134-314
CH870	500	EC	300	-	-	-	-	-
		C	240	-	-	-	-	-
		MC	195	-	-	-	-	-
		M	155	-	-	-	-	-
		MF	100	-	-	-	-	-
		F	90	-	-	-	-	-
		EF	80	-	-	-	-	179-263
CH890	750	EC	370	-	-	-	-	-
		C	330	-	-	-	-	-
		MC	300	-	-	-	-	-
		M	230	-	-	-	-	-
		MF	160	-	-	-	-	-
CH895	750	F	120	-	-	-	-	-
		EFX	100	-	-	-	-	-
		EF	85	-	-	-	-	185-246
			EEF	75	-	-	-	178-475

29	32	35	38	41	44	48	51	54	57	60	64	70	76	83
115-154	121-162	127-145	132	-	-	-	-	-	-	-	-	-	-	-
98-113	103	-	-	-	-	-	-	-	-	-	-	-	-	-
161-245	169-257	176-269	184-281	192-292	200-304	210-281	218-250	225	-	-	-	-	-	-
182-277	191-290	199-304	208-217	217-330	226-302	237	-	-	-	-	-	-	-	-
147-224	154-235	161-245	168-256	175-267	182-244	192	-	-	-	-	-	-	-	-
-	-	273-318	285-434	297-452	309-470	325-495	337-447	349-406	-	-	-	-	-	-
-	291	304-463	317-483	331-503	344-456	362-421	375	-	-	-	-	-	-	-
245	257-391	269-409	281-427	292-445	304-403	320-372	332	-	-	-	-	-	-	-
-	-	-	331-385	345-514	359-593	378-624	392-647	406-670	420-693	433-716	452-746	480-792	508-756	540
-	-	335	350-464	364-602	379-626	399-658	413-683	428-707	443-731	458-755	477-710	507-589	-	-

Номинальная производительность (т/ч) при настройках CSS в мм:

13	16	19	22	25	29	32	35	38	41	44	48	51	57	64	70
48-93	52-100	56-108	60-115	64-123	69-132	73-123	76-94	-	-	-	-	-	-	-	-
48-93	52-100	56-108	60-115	64-123	69-106	73	-	-	-	-	-	-	-	-	-
37-94	40-90	43-62	-	-	-	-	-	-	-	-	-	-	-	-	-
32-76	34-59	46	-	-	-	-	-	-	-	-	-	-	-	-	-
25-52	26-41	35	-	-	-	-	-	-	-	-	-	-	-	-	-
-	-	-	-	-	-	-	-	-	-	-	-	-	-	-	-
66-119	71-151	76-162	81-173	86-184	93-198	98-209	104-220	109-218	114-157	-	-	-	-	-	-
66-140	71-151	76-162	81-173	86-184	93-198	98-209	104-207	109-150	114	-	-	-	-	-	-
57-140	62-151	66-162	71-173	75-184	81-160	81-160	93-145	98-116	-	-	-	-	-	-	-
47-123	51-133	54-143	58-152	62-144	78-122	82-97	-	-	-	-	-	-	-	-	-
41-115	44-124	47-126	51-114	67-92	-	-	-	-	-	-	-	-	-	-	-
34-96	37-92	39-77	42-63	-	-	-	-	-	-	-	-	-	-	-	-
49-109	52-105	56-88	60-71	-	-	-	-	-	-	-	-	-	-	-	-
98-181	106-230	114-247	122-264	130-281	140-303	148-295	156-259	163-245	171-200	-	-	-	-	-	-
97-209	104-226	112-243	120-259	127-276	137-275	145-242	153-229	160-187	168	-	-	-	-	-	-
80-174	87-188	93-201	99-215	106-194	114-171	120-161	127	-	-	-	-	-	-	-	-
58-126	63-126	68-124	72-108	77-102	83	-	-	-	-	-	-	-	-	-	-
51-94	55-83	59-79	63	-	-	-	-	-	-	-	-	-	-	-	-
85	92-207	99-271	105-290	112-308	121-333	128-351	134-370	141-388	148-333	155-309	164-245	-	-	-	-
88-131	94-260	101-279	108-298	115-317	124-342	131-361	138-311	145-290	152-228	159-199	-	-	-	-	-
92-185	100-274	107-294	114-314	122-334	131-361	139-312	146-292	153-230	161-201	-	-	-	-	-	-
77-213	83-267	90-282	96-306	102-326	128-288	135-270	142-213	149-186	-	-	-	-	-	-	-
64-221	69-238	74-256	79-273	84-290	114-257	120-241	127-190	133-166	-	-	-	-	-	-	-
57-197	62-213	66-228	71-244	76-260	102-229	108-215	113-170	119-149	-	-	-	-	-	-	-
56-84	60-75	-	-	-	-	-	-	-	-	-	-	-	-	-	-
153-197	165-307	177-329	190-352	202-374	218-404	230-427	242-449	254-399	266-380	278-318	-	-	-	-	-
157-202	170-316	182-339	195-362	207-385	224-416	236-405	249-391	261-336	274-313	-	-	-	-	-	-
166-261	179-333	192-357	205-381	218-406	236-438	249-462	262-449	275-432	288-371	301-344	-	-	-	-	-
153-285	165-307	177-329	190-325	202-288	218-249	230	-	-	-	-	-	-	-	-	-
132-245	142-264	153-284	163-280	174-273	187-241	198	-	-	-	-	-	-	-	-	-
117-217	126-235	136-232	145-227	154-198	166	-	-	-	-	-	-	-	-	-	-
-	-	130-173	139-308	148-394	159-425	168-449	177-472	186-496	195-520	204-543	215-527	224-499	-	-	-
-	-	149-265	159-424	169-451	183-487	193-514	203-541	213-569	223-596	233-571	247-494	257-400	-	-	-
-	156-209	168-410	179-478	191-509	206-550	218-580	229-611	240-641	252-672	263-644	279-557	290-451	-	-	-
128	139-331	149-431	159-460	169-490	182-529	193-558	203-588	213-617	223-539	233-507	268-417	279-310	-	-	-
111-172	119-331	128-414	139-442	146-470	157-508	166-536	175-564	183-521	192-447	233-415	247-329	257	-	-	-
98-274	106-369	114-396	122-423	130-450	140-486	148-513	156-518	163-454	171-428	224-348	237-263	-	-	-	-
85-261	92-320	99-343	106-367	112-390	121-421	128-445	135-449	142-393	148-329	194-301	205-228	-	-	-	-
90-251	97-238	105-232	112-199	119-185	128-143	-	-	-	-	-	-	-	-	-	-
-	231	248-414	265-583	282-658	305-711	321-750	338-790	355-829	372-869	389-908	412-851	429-829	-	-	-
-	261-365	280-578	299-697	318-742	343-801	363-846	382-890	401-935	420-979	439-1024	464-960	483-934	-	-	-
233	251-452	269-628	288-671	306-714	330-771	349-814	367-857	386-900	404-942	422-985	447-923	465-899	-	-	-
214-300	231-540	248-579	265-619	282-658	305-711	321-750	338-790	355-829	372-869	389-908	412-851	429-829	-	-	-
182-401	197-459	211-493	226-526	240-560	259-536	274-492	288-480	302-423	317-401	331	-	-	-	-	-
164-383	177-413	190-444	203-474	216-504	233-482	246-443	259-432	272-381	285-361	298	-	-	-	-	-
146-340	157-367	169-394	180-421	192-448	207-429	219-394	230-384	242-339	253-321	265	-	-	-	-	-
-	-	-	-	384-504	415-881	438-930	-	484-1028	-	530-1126	584-1240	-	630-1338	684-1452	730-1414
-	-	-	376-435	400-713	432-918	456-969	-	504-1071	-	552-1173	608-1292	-	656-1394	712-1513	760-1473
-	-	338	361-587	384-816	415-881	438-930	-	484-1028	-	580-1126	584-1240	-	630-1338	684-1452	730-1414
-	-	315-463	337-716	358-762	387-823	409-868	-	452-960	-	495-1051	545-1158	-	588-1249	638-1356	681-1319
-	247-401	265-612	283-654	301-696	325-751	343-793	-	379-876	-	415-882	457-743	-	493-647	-	-
204-300	220-551	237-591	253-632	269-672	290-726	306-766	-	339-847	-	371-788	409-664	-	441-579	-	-
195-486	210-525	225-563	241-602	256-640	276-691	292-730	-	323-806	-	353-751	389-693	-	420-551	456	-
-	-	-	-	394-459	425-850	449-1309	-	496-1446	-	543-1584	-	598-1745	646-1883	701-2043	748-2181
-	-	-	397	422-774	456-1217	482-1404	-	532-1552	-	583-1700	-	642-1873	693-2020	752-2193	803-2140
-	-	342-513	365-852	389-1232	420-1331	443-1404	-	490-1552	-	536-1700	-	591-1873	637-2020	692-2005	803-1739
-	267-312	287-670	307-951	326-1106	352-1194	372-1261	-	411-1394	-	450-1526	-	496-1681	535-1814	580-1800	720-1561
204	220-514	237-690	253-921	269-980	290-1058	306-1117	-	339-1235	-	371-1352	-	409-1490	441-1607	598-1396	638-1170
248-289	268-669	287-838	307-895	326-952	353-1028	372-1085	-	411-1165	-	450-1051	-	496-827	535-625	-	-
212-423	228-666	245-715	262-763	278-812	301-877	317-926	-	351-994	-	384-896	-	423-705	457-533	-	-
201-585	216-631	232-678	248-724	264-770	285-832	301-878	-	333-970	-	364-1063	-	401-1170	433-1010	470-862	502-669
193-564	209-608	224-653	239-697	254-742	275-801	290-846	-	321-855	-	351-761	-	387-580	417	-	-

ОСОБЕННОСТИ, БЛАГОДАРЯ КОТОРЫМ НАШИ ДРОБИЛКИ ЛУЧШИЕ НА РЫНКЕ

Легкость в обслуживании дробилки. Сервисные работы и проверка осуществляются сверху.

В стандартной комплектации дробилка оснащена дробильной камерой с CLP. Для всех дробильных камер используется одна верхняя чаша.

Надежная конструкция обеспечивает прочность и устойчивость, которые необходимы при дроблении сверхпрочных материалов. Конструкция также обеспечивает снижение затрат на техобслуживание.

В нижней чаше предусмотрены смотровые отверстия.

Возможность установки системы автоматической настройки параметров.

1 Долговечность футеровок из особенного сплава марганцевой стали.

2 Дробилки серии CH оборудованы стандартной автоматической системой защиты от перегрузок (аккумулятор или разгрузочный клапан). Модели CH540, CH550, CH870, CH890 и CH895 имеют клапан ограничения давления. Другие модели оснащены аккумулятором.

3 Внутренняя часть дробилки защищена от пыли самосмазывающимся уплотнительным кольцом.

4 Кронштейны нижней чаши сделаны из специальной легированной стали.

5 Бесшумная работа и долгий срок службы обеспечиваются коническими шестернями с усиленными зубьями со спиральным исполнением.

6 Кривые продуктов дробления и производительности можно оптимизировать при помощи втулки эксцентрика, которая поставляется с дробилкой.

7 Приемное отверстие большого размера. Две траверсы верхней чаши защищены от износа прочной броней из специальной легированной стали.

8 Главный вал защищен съемной втулкой и внутренней гайкой головной секции.

9 Конструкция камеры дробления с CLP сохраняет размеры загрузочной щели в течение всего срока службы брони.

10 Простая настройка осевого зазора шестерен.

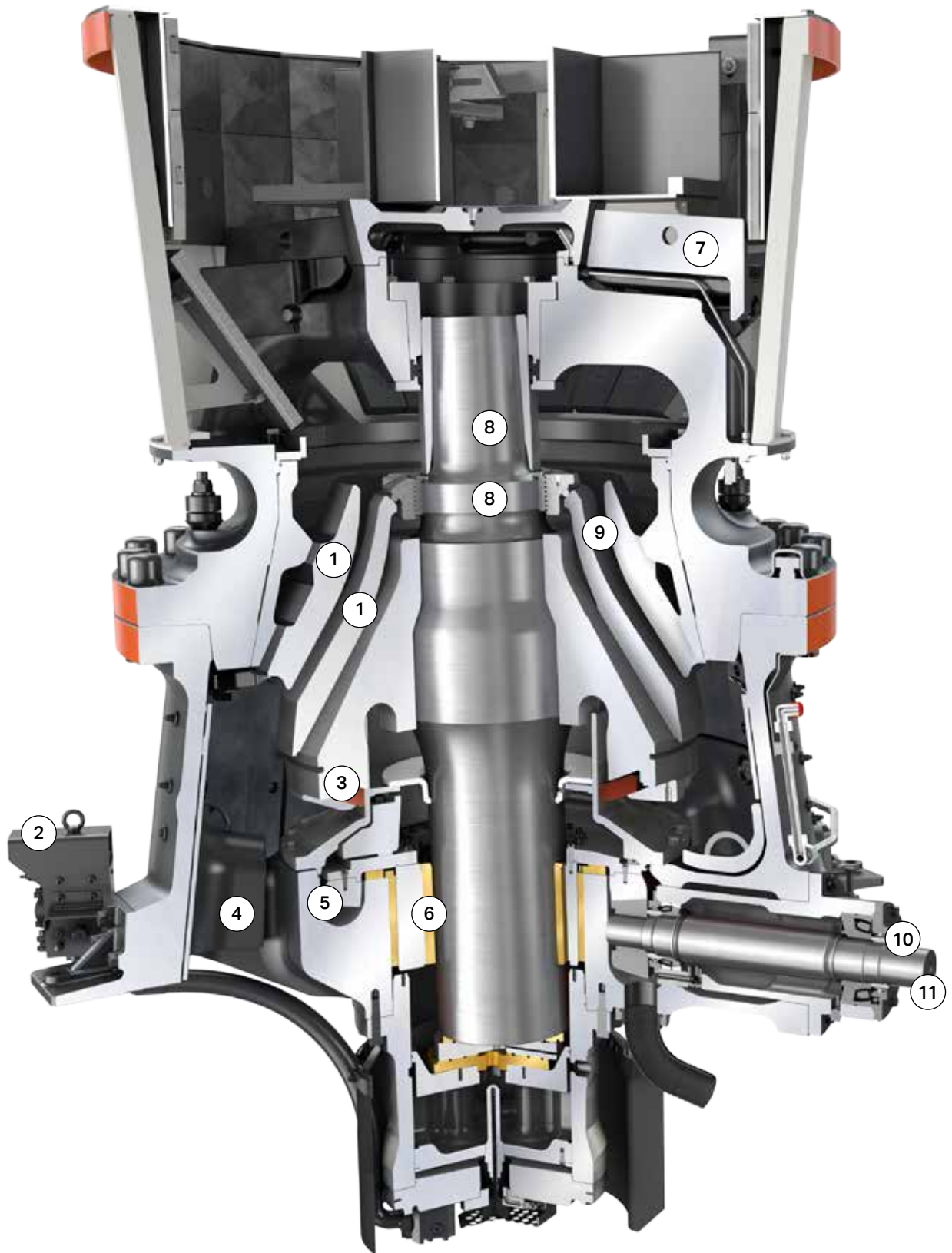
11 Надежная конструкция приводного вала. Приводной вал и его подшипники представляют единый узел, который можно снять, не разбирая дробилки.

12 Маслостанция

- фильтрация
- охлаждение и подогрев
- циркуляционный насос
- контроль температуры и расхода
- блокировка

СИСТЕМА СМАЗКИ

- Отдельная система смазки для подшипника траверсы.
- Маслостанция автоматически регулирует подачу масла на все подшипники. Данная система позволяет проводить полную смазку даже до пуска дробилки, так как насос не зависит от дробилки. Масло фильтруется и охлаждается автоматически. Маслосборник для смазки и системы Hydroset представляет собой автономную установку с фильтрами, оборудованием для обогрева и охлаждения, насосами, датчиками температуры и расхода, и системой электрической блокировки.
- Блок приводного вала имеет отдельную смазку.



УСПЕШНЫЙ ОПЫТ ПРИМЕНЕНИЯ ДРОБИЛОК CH430 И CH440 С ФУТЕРОВКОЙ FLEXIFEED™ НА КАРЬЕРЕ В ЕГИПТЕ

Официальный дистрибьютор компании Sandvik Construction в Египте Stallion for Investment предложил одному из своих заказчиков экономически выгодное решение, позволяющее существенно повысить качество продукции и снизить производственные издержки: на конусные дробилки Sandvik CH430 и CH440 были установлены новые камеры дробления с футеровкой Flexifeed™. Предприятию удалось значительно уменьшить себестоимость конечного продукта и даже снизить негативное воздействие на окружающую среду.

Египетская компания Stallion for Investment, входящая в состав корпорации Rodan Group, была создана в 1976 году Ашрафом Л. Юсефом. Основатель поставил перед собой цель обеспечить предприятия, работающие в

секторе дорожного строительства и нерудной промышленности, производительным оборудованием и качественным послепродажным сервисом. Сегодня Rodan Group является

одним из ведущих в Египте дистрибьюторов оборудования для дорожного строительства и открытых горных разработок. Группа компаний стремительно развивает продажную и сервисную сеть, параллельно расширяя номенклатуру предлагаемой продукции.

Недавно к специалистам Stallion for Investment обратился региональный заказчик, желающий повысить качество конечной продукции, в частности строительных заполнителей. Следует отметить, что на его предприятии уже эксплуатируются конусные дробилки Sandvik CH430 и CH440, которые отлично справляются с поставленной задачей. Тем не менее, менеджеры дистрибьютора смогли подобрать подходящее решение, гарантирующее повышение производительности текущей конфигурации и не требующее серьезных вложений.

Месторождение, разрабатываемое заказчиком, на 99% состоит из силикатных пород, которые в силу высокой абразивности подвергают футеровки камер дробления повышенному износу. И хотя до модернизации эксплуатационные характеристики дробилок Sandvik обеспечивали требуемую производительность свыше 150 т/ч, футеровки выдерживали в среднем не более 12 дней непрерывной работы по 15 часов в день. Решением, которое позволило бы сократить



издержки предприятия, стала футеровка Flexifeed™ от Sandvik Construction.

ИСПОЛЬЗОВАНИЕ ФУТЕРОВКИ FLEXIFEED™ УВЕЛИЧИВАЕТ ЭФФЕКТИВНОСТЬ ДРОБЛЕНИЯ

Запатентованная компанией Sandvik футеровка Flexifeed™ позволяет достичь более высокой степени измельчения при сохранении прежней производительности. Это стало возможно благодаря уникальной конструкции камеры дробления. Дробилка с Flexifeed™ способна принимать материал большей крупности. Даже при уменьшении впускного проема специальные «карманы» позволяют кускам породы спускаться ниже в дробильную камеру. К тому же геометрия впускной части камеры имеет специальные выштамповки в плоскости верхней окружности, поэтому дробление крупного материала начинается раньше. Уже после первого цикла дробления продукт на выходе имеет высокую степень измельчения и более совершенную форму, что является несомненным преимуществом при настройке оборудования под выпуск одной фракции. Директор Stallion for Investment г-н Тарек Юсеф рассказал о выгоде использования заказчиком футеровки Flexifeed™: «Данная футеровка заметно повышает КПД дробилки, и себестоимость готовой продукции существенно снижается. К тому же, уменьшается негативное воздействие на окружающую среду, что немаловажно для нашего заказчика».

ПОВЫШЕНИЕ ПРОИЗВОДИТЕЛЬНОСТИ ПУТЕМ ВНЕДРЕНИЯ ИННОВАЦИЙ

Результаты использования футеровки Flexifeed™ доказывают, что производительность дробильного оборудования может быть легко увеличена при минимальных затратах. Конусные дробилки Sandvik, в частности




Дробилка с Flexifeed™ способна принимать материал большей крупности. Даже при уменьшении впускного проема специальные «карманы» позволяют кускам породы спускаться ниже в дробильную камеру. К тому же геометрия впускной части камеры имеет специальные выштамповки в плоскости верхней окружности, поэтому дробление крупного материала начинается раньше.



модель CH430, имеют усовершенствованную конструкцию, обеспечивающую большую вместимость и повышенную эффективность измельчения. Высокая производительность достигается благодаря гидравлически регулируемой ширине разгрузочной щели и автоматической компенсации износа. А гибкость в применении обеспечивается широким

выбором дробильных камер и эксцентриситета. Дробилки Sandvik создаются с помощью трехмерных систем автоматизированного проектирования и анализа методом конечных элементов. Для достижения высокой степени надежности и безотказности каждая модель тестируется на предмет возможных деформаций, вызываемых вибрациями и тепловыми нагрузками.

A decorative orange line graphic that starts from the left edge, descends to a point, ascends to a peak, descends to another point, and then ascends to the right edge.

**Санкт-Петербург, Москва,
Петрозаводск, Екатеринбург,
Кемерово, Хабаровск**

тел.: 8 800 700 4406
(звонок по России бесплатный)

info@qsspb.ru
www.qsspb.ru