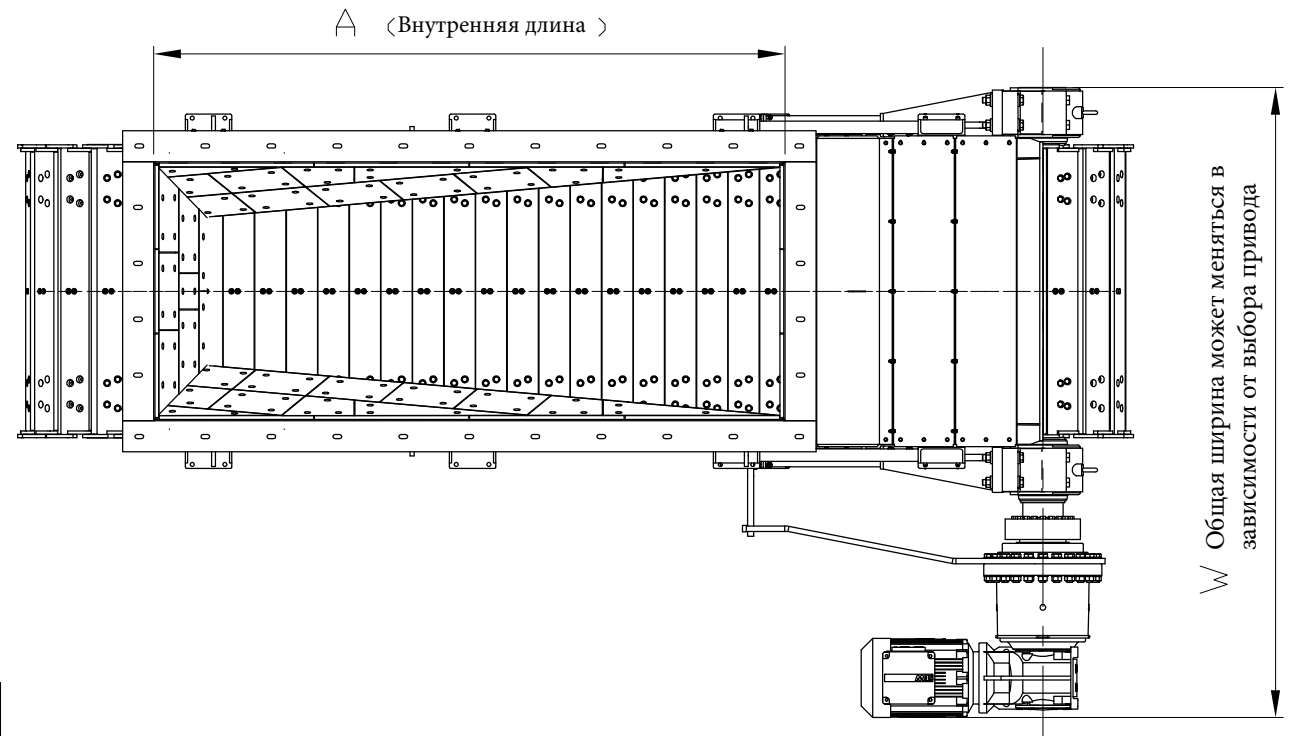
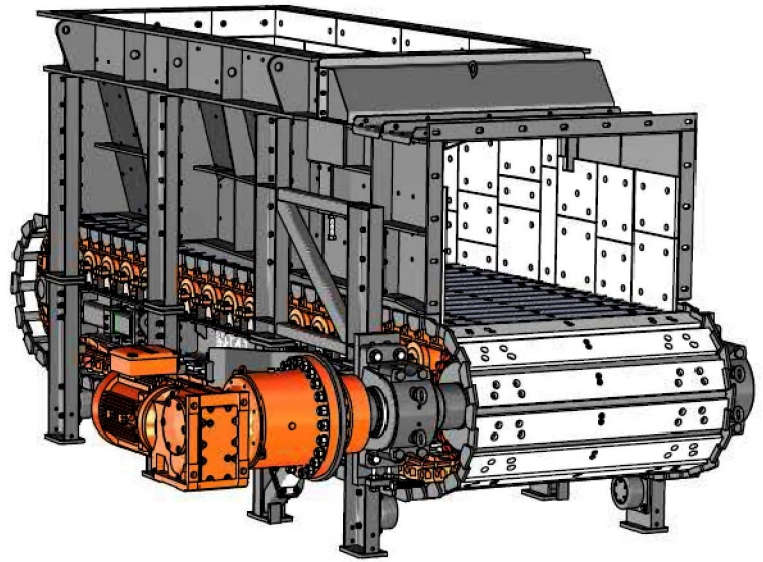
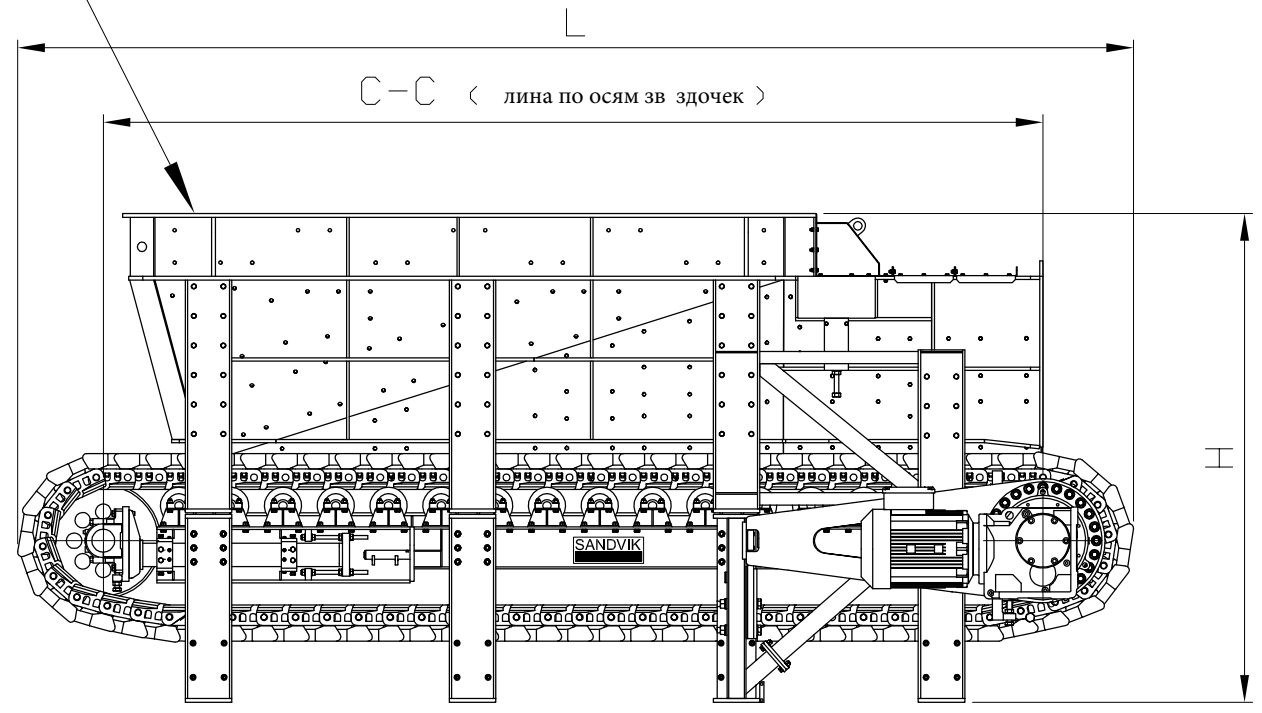
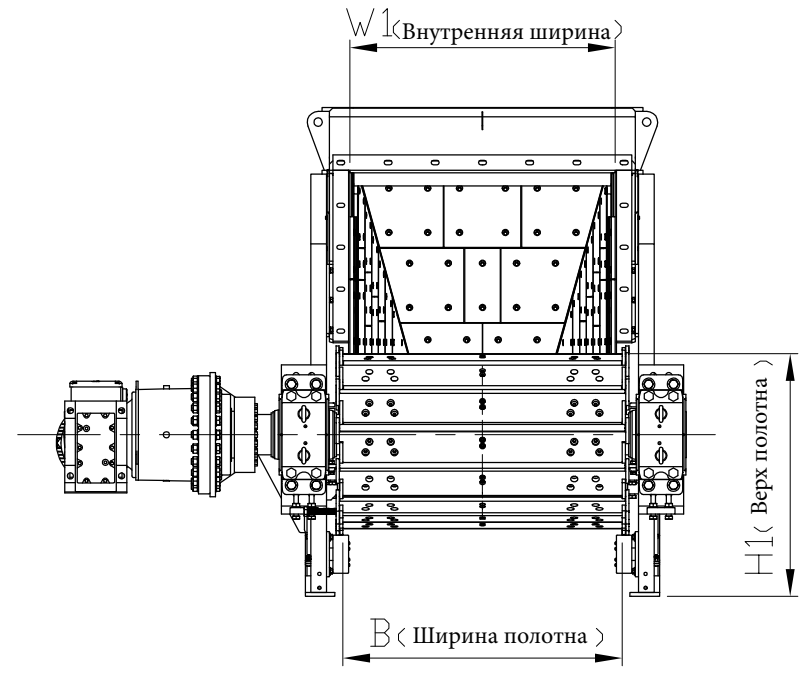


Issue	Appear	Revision	Date	Drn	Appd	M-film
Muutostila	Esiinty	Muutos	Pvm	Muutt.	Hyv.	M-filmi

Загрузочный бункер поставляется опционально



ип Общий вес стандартные размеры питателей мм
питателя кг

H	W
2750	(**)
3200	(**)
3400	(**)
3650	(**)
3900	(**)
4050	(**)

Вес указан без опционального оборудования
азмер может меняться в зависимости от выбранного типа привода

Sandvik Mining and Construction Sandvik Oyj P.O. Box 19, 15860 Hailu, Finland Tel: +358 205 44 181 AUTOCAD V.2004—PIIRUSTUS Kaikki muutokset ilmoitettava suunit- telijalle kuvan päivittämiseksi asiakkaan käyttöön. This document must not be copied or reproduced in any way without the consent of Sandvik. It is not to be used for any unauthorized purpose and its use for such purpose without the consent of Sandvik will be prosecuted.	Item Osa	Name Nimitys	Specification (dimensions, rawmaterial, standard, drw.nr.) Merkki (mitat, raaka-aine, standardi, piir.no.)	pcs kpl	Weight kg kpl
	Design Suunn.	Chd. Tark.	Appd. Hyv.	Cust.no. As.no.	
Drn. Piirt.	Date Pvm 16.9.2015	HD100			
Dept. Osasto		SANDVIK		3	
Drw.nr. Piir.No.					Issue Muutostila